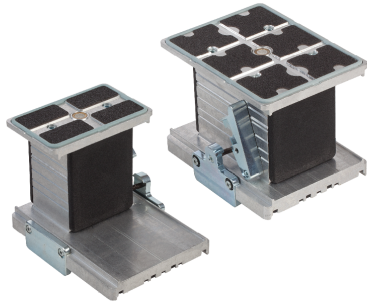


Ventosas de bloque de aluminio VCBL-A-K1

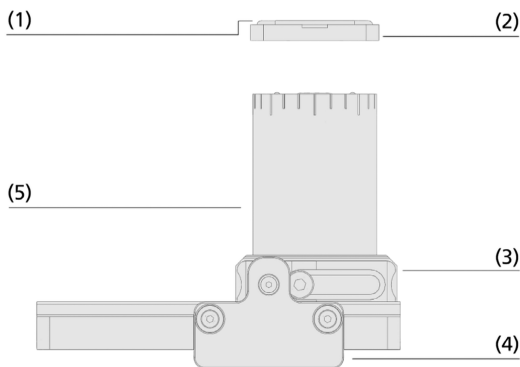
Altura 50 mm, 100 mm y 125 mm



Adecuado para aplicaciones específicas de ramo



Ventosas de bloque de aluminio VCBL-A-K1



Diseño del sistema Ventosas de bloque de aluminio VCBL-A-K1



Ventosa de bloque de aluminio VCBL-A-K1 fijando madera maciza

Aplicación

- Sistema de fijación por vacío sin tubos flexibles para centros de mecanizado CNC con mesa de consola (sistema de 1 circuito)
- Aplicación preferente en el ámbito de madera maciza con ventosas optimizadas para el uso con elevadas fuerzas de corte
- Los materiales de fricción diseñados especialmente garantizan la mejor fijación posible y elevada precisión
- El diseño de aluminio consigue una unión potente y rígida entre la mesa de la máquina y la pieza
- Diversas superficies de ventosa y alturas de trabajo disponibles

Diseño

- La junta (1) también se puede usar para superficies estructuradas
- Forro de fricción (2) optimizado para aplicaciones en madera maciza
- Sistema mecánico de fijación (3) para la fijación previa a la consola
- Regleta guía (4) adecuada para mesas de consola de 1 circuito
- Robusto cuerpo base (5) de aluminio para la máxima rigidez y un resultado óptimo de fresado

Productos destacados

- La estructura de aluminio garantiza una conexión de baja vibración entre la mesa de la máquina y la pieza
- El forro de fricción especial para superficies rugosas permite parámetros de corte máximos
- Pre-fijación de alta resistencia en la consola usando una fijación mecánica adicional
- Las diferentes alturas de trabajo permiten el mecanizado en 5 ejes dependiendo de la máquina

Ventosas de bloque de aluminio VCBL-A-K1

Altura 50 mm, 100 mm y 125 mm

Clave de nomenclatura Ventosas de bloque de aluminio VCBL-A-K1

VCBL-A-K1	-	125x75	-	x50	-	D-360
1		2		3		4

1 - Designación breve

Código	Modelo
VCBL-A-K1	Ventosas de bloque, aluminio, sistemas de 1 circuito de vacío

2 - Superficie de ventosa

Código	LxAn en mm
160x120...	160x120 a 120x50
120x50	

3 - Altura

Código	Altura en mm
x100...	50 a 125
x125	

4 - Complemento de la gama de producto

Código	Modelo
D-360	O giro de 360°
Q	Con montaje transversal

La ventosa de bloque VCBL-A-K1 se suministra montada. El producto consiste en:

- Placa de ventosa superior de aluminio con forro de fricción y junta, disponible en varias dimensiones y superficies de ventosa
- Cuerpo base de aluminio con placa de ventosa integrada en la parte inferior

Repuestos disponibles: junta anular, marco obturador

Accesorios disponibles: unidad de sujeción

Datos de pedido Ventosas de bloque de aluminio VCBL-A-K1

Tipo	Dimensiones (LxAn):			
	50	100	125	
VCBL-A-K1	50	-	-	10.01.12.03648
VCBL-A-K1	50	D-360	-	10.01.12.03821
VCBL-A-K1	50	Q	-	10.01.12.03653
VCBL-A-K1	100	-	10.01.12.03881	-
VCBL-A-K1	100	D-360	-	10.01.12.03883
VCBL-A-K1	100	Q	-	10.01.12.03882
VCBL-A-K1	125	-	10.01.12.03042	-
VCBL-A-K1	125	D-360	-	10.01.12.03234
VCBL-A-K1	125	Q	-	10.01.12.03060

Datos de pedido Repuestos Ventosas de bloque de aluminio VCBL-A-K1

Tipo	Parte de repuesto	Número de artículo
VCBL-A-K1	160x120 Junta anular (pegado)	DR 178.3/170.25x6 MOS NK-20
VCBL-A-K1	125x75 Junta anular (pegado)	DR 121/113x6 MOS NK-20

Tipo	Parte de repuesto	Número de artículo
VCBL-A-K1	Marco obturador (inferior)	VCDR 166x113x6.6 VCSP

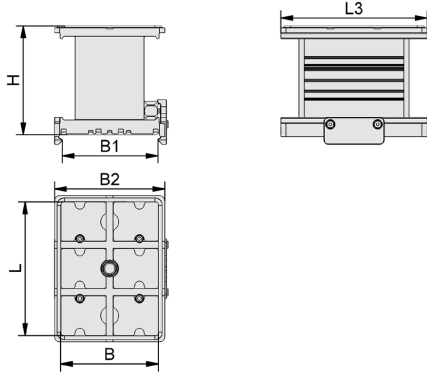
Datos de pedido Accesorios Ventosas de bloque de aluminio VCBL-A-K1

Accesorios	Número de artículo
Unidad de sujeción	KLEM-EINH 69.5x35x12.5

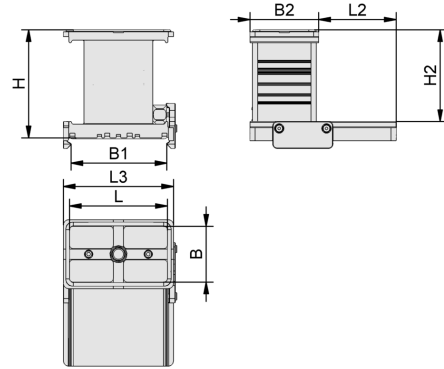
Ventosas de bloque de aluminio VCBL-A-K1

Altura 50 mm, 100 mm y 125 mm

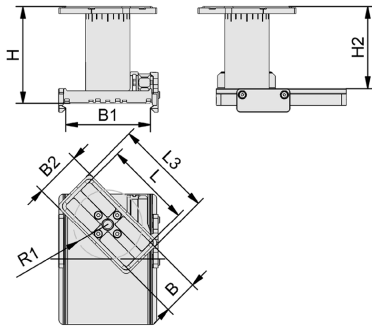
Datos de diseño Ventosas de bloque de aluminio VCBL-A-K1



VCBL-A-K1 140x115 - VCBL-A-K1 160x120



VCBL-A-K1 Q



VCBL-A-K1 D-360

Ventosas de bloque de aluminio VCBL-A-K1

Altura 50 mm, 100 mm y 125 mm

Datos de diseño Ventosas de bloque de aluminio VCBL-A-K1

Tipo	B [mm]	B1 [mm]	B2 [mm]	H [mm]	H2 [mm]	L [mm]	L2 [mm]	L3 [mm]	R1 [mm]
VCBL-A-K1-160x120x125	120	116	128	125	-	160	-	170	-
VCBL-A-K1-160x120x100	120	116	128	100	-	160	-	170	-
VCBL-A-K1-140x115x50	115	116	114	50	-	140	-	140	-
VCBL-A-K1-125x75x50-D-360	75	116	80	50	34	125	-	128	45
VCBL-A-K1-125x75x50-Q	75	116	80	50	34	125	90	128	-
VCBL-A-K1-125x75x100-D-360	75	116	80	100	84	125	-	128	45
VCBL-A-K1-125x75x100-Q	75	116	80	100	84	125	90	128	-
VCBL-A-K1-125x75x125-D-360	75	116	80	125	109	125	-	128	45
VCBL-A-K1-125x75x125-Q	75	116	80	125	109	125	90	128	-
VCBL-A-K1-120x50x50-D-360	50	116	60	50	34	120	-	128	45
VCBL-A-K1-120x50x100-D-360	50	116	60	100	84	120	-	128	45
VCBL-A-K1-120x50x125-D-360	50	116	60	125	109	120	-	128	45